

Stahl- Schutzbeschlag mit Zylinderabdeckung - Rundknauf/Drücker S406



Langschild für Wohnungstüren

Produktbeschreibung

- Entfernung 72 mm
- Vierkant 8 mm
- Für Zylinderüberstand von 9 bis 13,5 mm
- Außenschildstärke 10 mm - Innenschildstärke 6 mm
- Material Außenschild: Stahl massiv, einsatzgehärtet
- Material Innenschild: Stahl massiv
- Zweifache Verschraubung
- Drücker und Knauf Aluminium eloxiert

Lieferumfang

- 1 Garnitur mit Befestigungsmaterial

Bestellhinweis

- Für die Verwendung von IKON Profil-Schließzylindern im Profil ARCUS, AEP10, ASP und R10 bestellen Sie bitte VAR=A

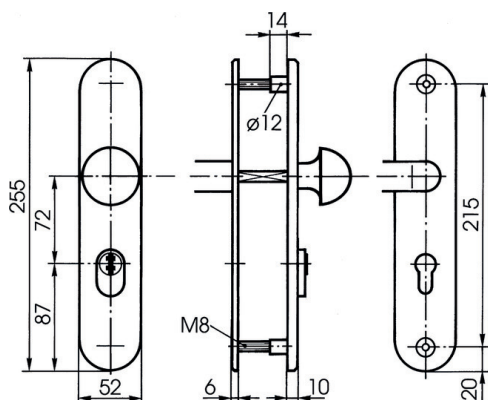
Passende ASSA ABLOY Produkte

- Profil-Doppelzylinder .531
- Profil-Doppelzylinder .551
- Profil-Knaufzylinder .534,KNF=1
- Profil-Knaufzylinder .534,KNF=2
- Profil-Knaufzylinder .534,KNF=7
- Profil-Knaufzylinder .534,KNF=9
- Profil-Knaufzylinder .534,KNF=91
- Profil-Knaufzylinder .534,KNF=92
- Profil-Knaufzylinder .534,KNF=94

Passendes Zubehör

- Stahl-Unterlage für Langschild S401
- Zylinderabdeckung - Standard 1970,VAR=0
- Zylinderabdeckung - mit breitem Schlitz 1970,VAR=A
- Zylinderabdeckung - VERSO@CLIQ 1970,VAR=VERSO

Bestellbare Varianten



Artikelnummer	FB=	TS=
S406	F1	45 (36-45)
	F1	50 (43-50)
	F1	55 (48-54)
	F1	60 (53-60)
	F1	65 (58-64)
	F1	70 (63-70)
	F1	75 (68-74)
	F1	80 (73-80)
	F1	85 (78-84)
	F1	90 (83-90)
	F1	95 (88-94)
	F1	100 (93-104)
	F1	110 (103-114)
	F2	45 (36-45)
	F2	50 (43-50)
	F2	55 (48-54)
	F2	60 (53-60)
	F2	65 (58-64)
	F2	70 (63-70)
	F2	75 (68-74)
	F2	80 (73-80)
	F2	85 (78-84)
	F2	90 (83-90)
	F2	95 (88-94)
	F2	100 (93-104)
	F2	110 (103-114)