

Einsteckschlösser



Riegelschlösser

Artikel 1732

Stulpe Messing, abgerundet; Zentralschüsselloch; gleichschließend; 1 vermessingter Schlüssel, Bart 8 x 5 mm

1732 Zubehör (inkl.)

1 x 0472 Schlüssel

Seite 14.07

Artikel 1980

Stulpe Messing; 3 Zuhaltungen, Schließungen 1-6; 1 vernickelter Schlüssel, Bart 6 x 6 mm

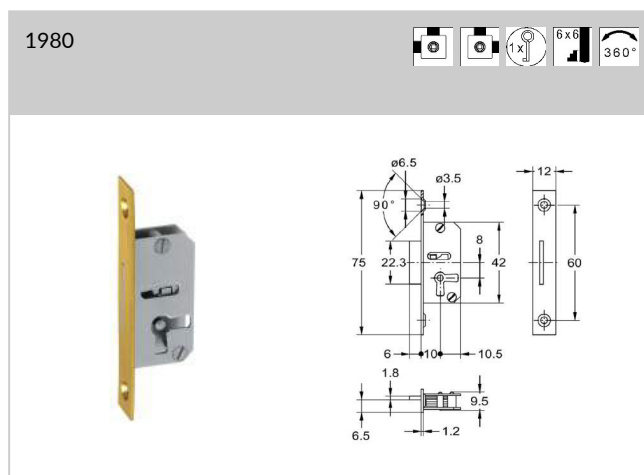
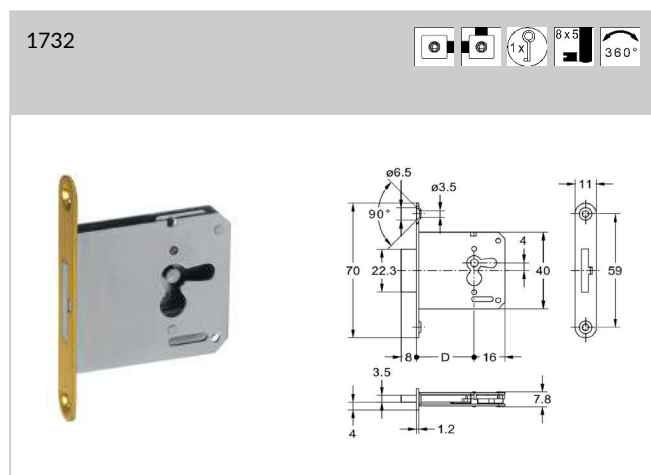
1980 Zubehör (inkl.)

1 x 0305 Schlüssel

Seite 14.04

Zusätzliche Hinweise

Artikel 1980 ist auf Wunsch auch mit abgerundeten Stulpen lieferbar



Artikel-Nr.	Dornmaß D	Anschlagrichtung	VE	Lagerware
1732.15101:IC.686	15 mm	rechts/unten	10 St	✓
1732.15201:IC.686	15 mm	links	10 St	✓
1732.20101:IC.686	20 mm	rechts/unten	10 St	✓
1732.20201:IC.686	20 mm	links	10 St	✓
1732.25101:IC.686	25 mm	rechts/unten	10 St	✓
1732.25201:IC.686	25 mm	links	10 St	✓
1732.30101:IC.686	30 mm	rechts/unten	10 St	✓
1732.30201:IC.686	30 mm	links	10 St	✓
1732.35101:IC.686	35 mm	rechts/unten	10 St	✓
1732.35201:IC.686	35 mm	links	10 St	✓
1732.40101:IC.686	40 mm	rechts/unten	10 St	✓
1732.40201:IC.686	40 mm	links	10 St	✓
1980.10101	10 mm	rechts/unten	10 St	✓
1980.10201	10 mm	links/unten	10 St	✓

Riegelschlösser

Artikel 0668

Stulpe Messing; rechts, links und unten (lad) verwendbar; 3

Zuhaltungen, Schließungen 1-6; 1 vernickelter Schlüssel,

Bart 6 x 6 mm

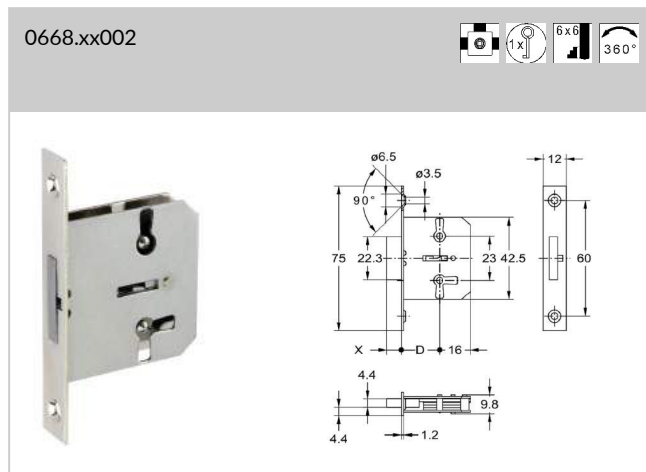
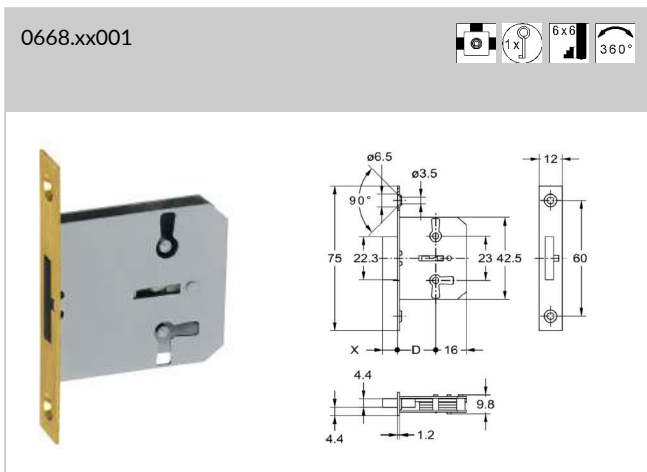
Art. Zubehör (inkl.)

1 x 0305 Schlüssel

Seite 14.04

Zusätzliche Hinweise

Auf Wunsch auch mit abgerundeten Stulpen lieferbar



Artikel-Nr.	Dornmaß D	Stulpenausführung	Riegelausführung	Schließung	Maß X	VE	Lagerware
0668.15001	15 mm	Messing	Stahl Kunststoff ummantelt (schwarz)	verschiedenschließend	6 mm	10 St	✓
0668.15002:Z72.206	15 mm	Messing vernickelt	Stahl geschliffen	6	6 mm	10 St	✓
0668.20001	20 mm	Messing	Stahl Kunststoff ummantelt (schwarz)	verschiedenschließend	7,5 mm	10 St	✓
0668.20002:Z72.206	20 mm	Messing vernickelt	Stahl geschliffen	6	7,5 mm	10 St	✓
0668.25001	25 mm	Messing	Stahl Kunststoff ummantelt (schwarz)	verschiedenschließend	7,5 mm	10 St	✓
0668.25002:Z72.206	25 mm	Messing vernickelt	Stahl geschliffen	6	7,5 mm	10 St	✓
0668.30001	30 mm	Messing	Stahl Kunststoff ummantelt (schwarz)	verschiedenschließend	7,5 mm	10 St	✓
0668.30002:Z72.206	30 mm	Messing vernickelt	Stahl geschliffen	6	7,5 mm	10 St	✓
0668.35001	35 mm	Messing	Stahl Kunststoff ummantelt (schwarz)	verschiedenschließend	7,5 mm	10 St	✓
0668.35002:Z72.206	35 mm	Messing vernickelt	Stahl geschliffen	6	7,5 mm	10 St	✓
0668.40001	40 mm	Messing	Stahl Kunststoff ummantelt (schwarz)	verschiedenschließend	7,5 mm	10 St	✓

Riegelschlösser

Artikel 0663

Stulpe Messing; mit umstellbaren Schlüsseldorn, Umstellung von rechts auf links und lad möglich; gleichschließend

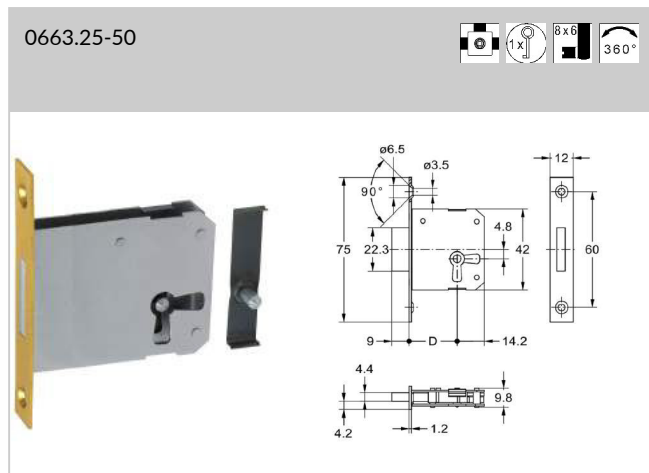
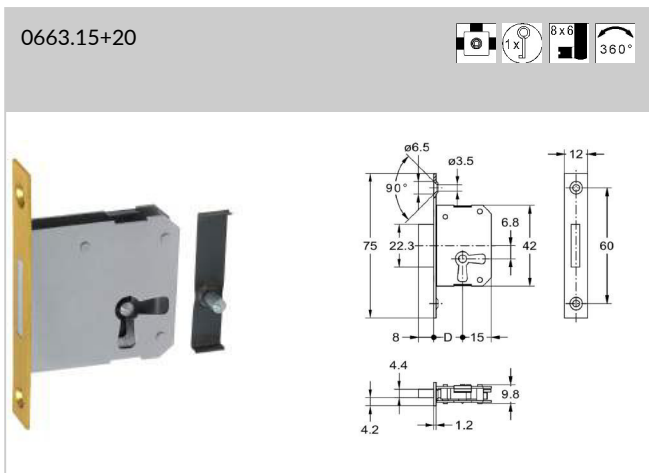
Art. Zubehör (inkl.)

1 x 0305 Schlüssel

Seite 14.04

Zusätzliche Hinweise

Auf Wunsch auch mit abgerundeten Stulpen lieferbar



Artikel-Nr.	Dornmaß D	VE	Lagerware
0663.15001:IC.686	15 mm	10 St	✓
0663.20001:IC.686	20 mm	10 St	✓
0663.25001:IC.686	25 mm	10 St	✓
0663.30001:IC.686	30 mm	10 St	✓
0663.35001:IC.686	35 mm	10 St	✓
0663.40001:IC.686	40 mm	10 St	✓
0663.45001:IC.686	45 mm	10 St	✓
0663.50001:IC.686	50 mm	10 St	✓

Riegelschlösser

Artikel 0665, 0667

Stulpe Messing; rechts, links und unten (lad) verwendbar;
3 Zuhaltungen, Schließungen 1-6; 1 vernickelter Schlüssel,
Bart 8 x 6 mm

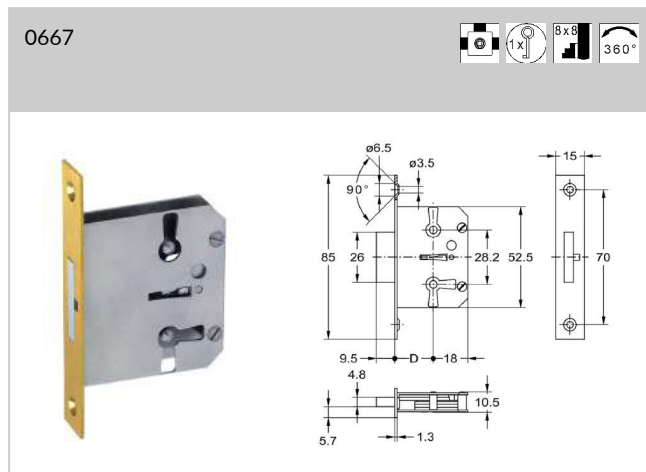
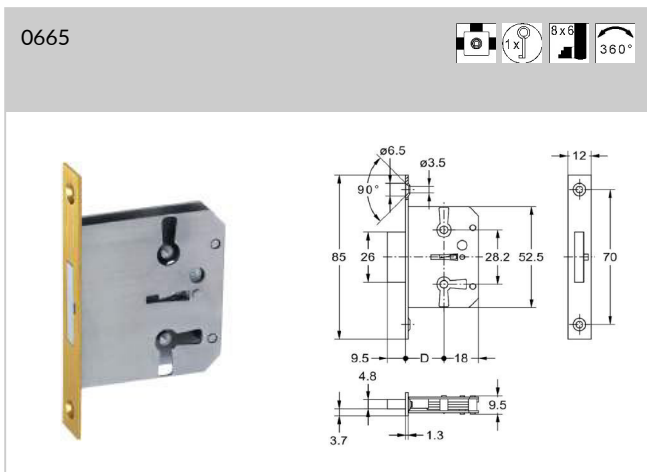
Art. Zubehör (inkl.)

1 x 0305 Schlüssel

Seite 14.04

Zusätzliche Hinweise

Auf Wunsch auch mit abgerundeten Stulpen lieferbar



Artikel-Nr.	Dornmaß D	VE	Lagerware
0665.15001	15 mm	10 St	✓
0665.20001	20 mm	10 St	✓
0665.25001	25 mm	10 St	✓
0665.30001	30 mm	10 St	✓
0665.35001	35 mm	10 St	✓
0665.40001	40 mm	10 St	✓
0665.45001	45 mm	10 St	✓
0665.50001	50 mm	10 St	✓
0667.15001	15 mm	10 St	✓
0667.20001	20 mm	10 St	✓
0667.25001	25 mm	10 St	✓
0667.30001	30 mm	10 St	✓
0667.35001	35 mm	10 St	✓
0667.40001	40 mm	10 St	✓
0667.45001	45 mm	10 St	✓
0667.50001	50 mm	10 St	✓
0667.60001	60 mm	5 St	✓
0667.70001	70 mm	5 St	✓
0667.80001	80 mm	5 St	✓

Fallen- und Flügelriegelschlösser

Artikel 1580

Stulpe Messing; mit Falle; 1/2-tourig; rechts und links verwendbar

Zusätzliche Hinweise

Griffoliven siehe Kapitel 13

Artikel 2885

Stulpe und Zylinder Messing; vorstehender Riegelkopf mit Flügelriegel; 2 Schlüssel; 1 Rosette Messing; bis zu 6 Stiftzuhaltungen

1580 Zubehör (sep.)

- 1 x 2523 Schließblech
- 1 x 2712 Schließblech Neuheit

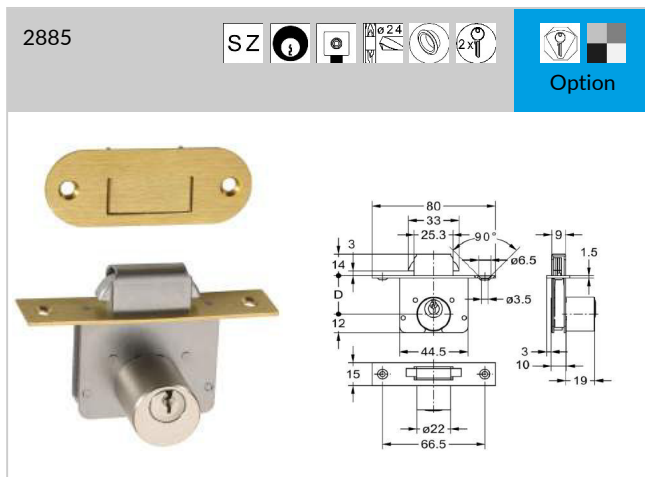
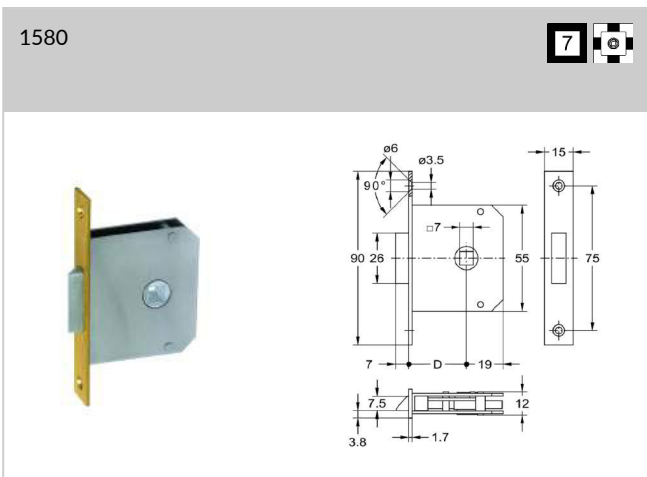
Seite 15.23

Seite 15.21

2885 Zubehör (inkl.)

- 1 x 2511 Federschließblech

Seite 15.26



Artikel-Nr.	Dornmaß D	Zylinderoberfläche	VE	Lagerware
1580.30001	30 mm		10 St	
1580.40001	40 mm		10 St	
2885.23402	25 mm	matt vernickelt	1 St	



Geplante Sache!

Piktogramme und Farbmustertafel

Piktogramme

Eigenschaften des Schlosses oder Zylinders:


Zylinder ohne Angabe der Schließung sind verschiedenschließend.

SZ der Artikel kann nur mit Schließzwang (Schlüssel nur in geschlossenem Zustand abziehbar) geliefert werden.

 System Furora, die Griffbolzen oder die Kerne können ausgewechselt werden.

ASS ASS = Auswechselbares Schließsystem
Die Schließensätze sind auswechselbar

 für Profilzylinder (PZ) geeignet

 Zylinder mit Stiftzuhaltung

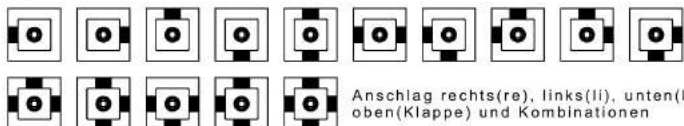
 Zylinder mit Plättchenzuhaltung

Angabe zu Vierkantausführung:

7+ für 7mm Vierkant (Vierkant verlängerbar)

7 **8** für 7mm oder 8mm Vierkant


Lage der Schlösser bzw. Schließensätze im Möbel:





Anschlag rechts(re), links(li), unten(lad), oben(Klappe) und Kombinationen

Erklärung der verschiedenen Zierschlüsselschließungen:

     IC Schließung, die Schlösser sind alle gleichschließend.

   Dreizuhaltungsschließung, 6 verschiedene Schließungen. Wenn keine Schließung angegeben ist, sind sie verschiedenschließend

  Vierzuhaltungsschließung, 24 verschiedene Schließungen. Wenn keine Schließung angegeben ist, sind sie verschiedenschließend.

 Fünfzuhaltungsschließung, bis zu 650 verschiedene Schließungen. Wenn keine Schließung angegeben ist, sind sie verschiedenschließend

 Nutenbartschlüssel mit Zapfen

   Nutenbartschlüssel, 4 unterschiedliche Nutenausführungen

Angabe der Bohrungsmaße:

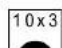
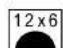


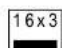
Durchmesser für die Bohrung in mm:
10; 12; 16; 18; 20; 24; 25; 26; 30

 Abmaße des Langloches in mm:
15x22

Artikel ist für folgendes Profil ausgelegt:

  Profilstangen in mm:
ø6x5; ø8x7



  Halbrundstangen in mm:
8x3; 10x3; 12x6



 ZV-Stange in mm:
16x3

Im Lieferumfang enthalten:

 Lieferumfang mit Rosette

  1 bzw. 2 Zierschlüssel

  2 bzw. 3 Zylinderschlüssel

  2 bzw. 3 Wendeschlüssel

Drehweg des Schlüssels:

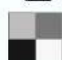
   Schließbewegung:
90°, 180° und 360°

Option

Mögliche Lieferoptionen für Schlösser:

 auch mit Schließzwang (Schlüssel nur in geschlossenem Zustand abziehbar) lieferbar

 auch für Schließanlagen geeignet

 auch in anderen Oberflächen möglich

Farbmustertafel

					
02 matt vernickelt/ ultrasamt vernickelt	03 poliert vernickelt	06 matt verchromt	07 poliert verchromt	39 Edelstahl matt gebürstet	25 weiß
					
10 Messing poliert	01 Messing matt	09 glanz vergoldet	04 brüniert dunkel	11 braun	05 schwarz

Weitere Färbungen auf Anfrage möglich. Es sind nur die gängigsten Färbungen abgebildet. Druckbedingt ist es möglich, dass sich Farbabweichungen zu den Originalfarbtönen ergeben.