

- 01
- 02
- 03
- 04
- 05
- 06
- 07**
- 08
- 09
- 10
- 11
- 12
- 13
- 14
- 15
- 16
- 17
- 18
- 19
- 20
- 21



Riegelschlösser

Artikel 0212

Kasten Stahl blank; 4 Zuhaltungen, Schließungen 1-24; 2 vernickelte Schlüssel, Bart 6 x 6,5 mm

Zusätzliche Hinweise

Auf Wunsch auch mit mehr als 24 verschiedenen Schließungen lieferbar

Artikel 0224

Kasten Stahl; durchschließender Riegel; rechts, links und bei 15 mm Dornmaß auch unten (lad) verwendbar; 3 Zuhaltungen, Schließungen 1-6; 1 vernickelter Schlüssel, Bart 6 x 6 mm

0224 Zubehör (inkl.)

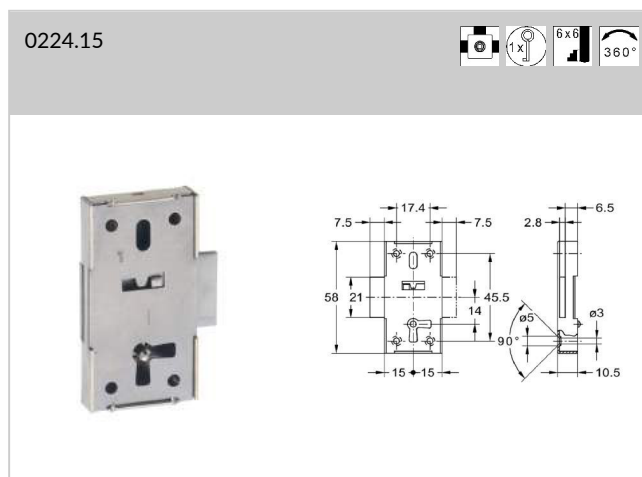
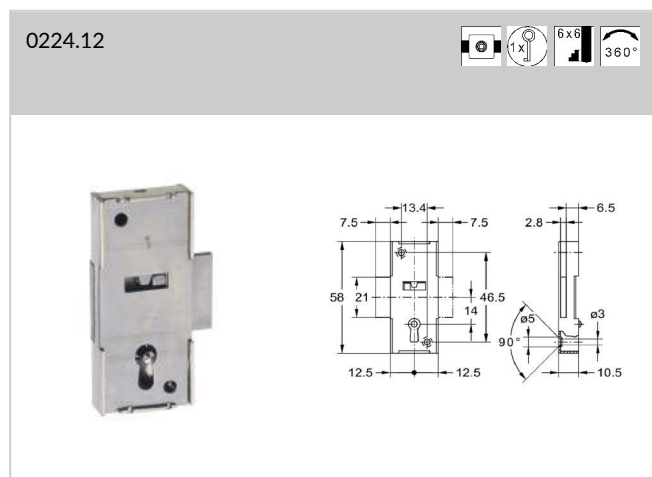
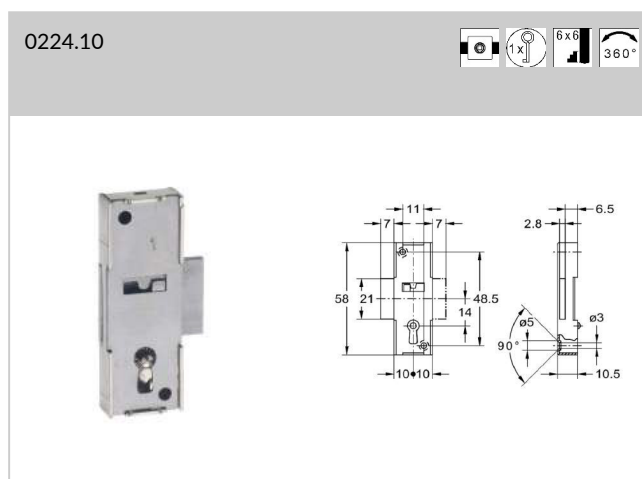
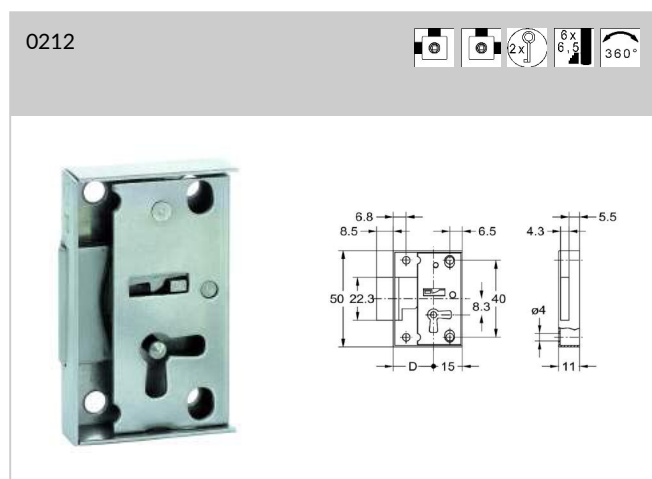
1 x 0305 Schlüssel

Seite 14.04

0212 Zubehör (inkl.)

2 x 0301 Schlüssel

Seite 14.04



Artikel-Nr.	Dornmaß D	Anschlagrichtung	Oberfläche	Schließung	VE	Lagerware
0212.16x08:YZ.401-412	16 mm	16108: rechts/unten, 16208: links/unten		YZ 1-12	12 St	
0212.16x08:YZ.413-424	16 mm	16108: rechts/unten, 16208: links/unten		YZ 13-24	12 St	
0212.21x08:YZ.401-412	21 mm	21108: rechts/unten, 21208: links/unten		YZ 1-12	12 St	
0212.21x08:YZ.413-424	21 mm	21108: rechts/unten, 21208: links/unten		YZ 13-24	12 St	
0224.10002	10 mm	rechts/links	vernickelt		10 St	✓
0224.12002	12 mm	rechts/links	vernickelt		10 St	✓
0224.15002	15 mm	rechts/links/unten	vernickelt		10 St	✓

Riegelschlösser

Artikel 0228

Kasten Stahl blank; durchschließender Riegel; rechts, links und bei 15 mm Dornmaß auch unten (lad) verwendbar;

3 Zuhaltungen, Schließungen 1-6; 1 vernickelter Schlüssel, Bart 6 x 6 mm,

4 Zuhaltungen, Schließungen 1-24; 2 vernickelte Schlüssel, Bart 6 x 6,5 mm

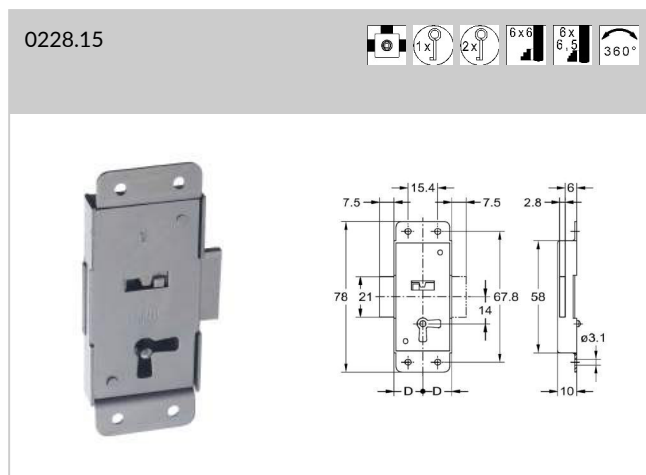
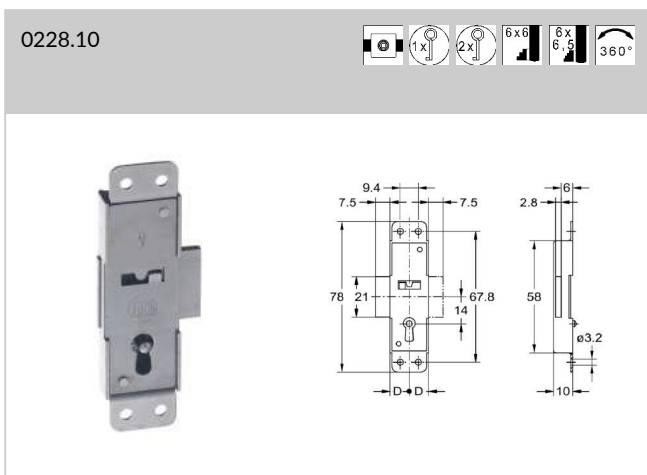
Zusätzliche Hinweise

Auf Wunsch auch mit mehr als 24 verschiedenen Schließungen lieferbar

Art. Zubehör (inkl.)

0305 Schlüssel

Seite 14.04



Artikel-Nr.	Dornmaß D	Anschlagrichtung	Ausführung	Schließung	VE	Lagerware
0228.100083	10 mm	rechts/links	1 Schlüssel, Bart 6x6	1-6	10 St	✓
0228.100084:YZ.401-412	10 mm	rechts/links	2 Schlüssel, Bart 6x6,5	YZ 1-12	12 St	
0228.100084:YZ.413-424	10 mm	rechts/links	2 Schlüssel, Bart 6x6,5	YZ 13-24	12 St	
0228.150083	15 mm	rechts/links/unten	1 Schlüssel, Bart 6x6	1-6	10 St	✓
0228.150084:YZ.401-412	15 mm	rechts/links/unten	2 Schlüssel, Bart 6x6,5	YZ 1-12	12 St	
0228.150084:YZ.413-424	15 mm	rechts/links/unten	2 Schlüssel, Bart 6x6,5	YZ 13-24	12 St	

Riegelschlösser

Artikel 0240

Kasten Stahl blank; 4 Zuhaltungen, Schließungen 1-24; 2 vernickelte Schlüssel, Bart 6 x 6,5 mm

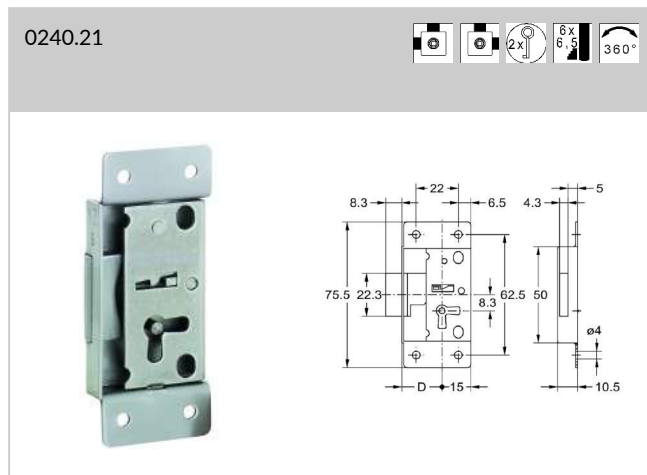
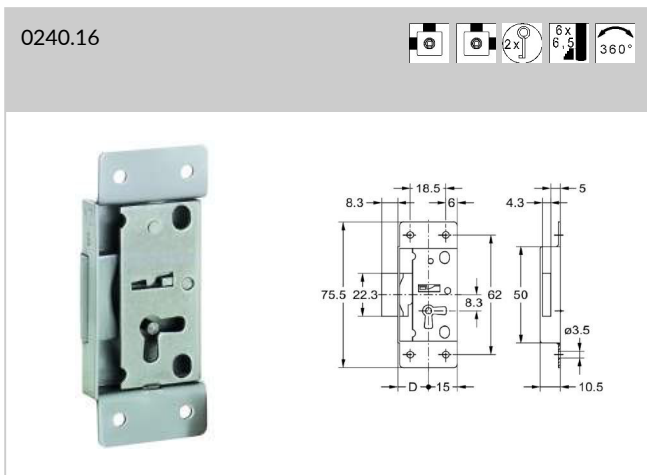
Art. Zubehör (inkl.)

2 x 0301 Schlüssel

Seite 14.04

Zusätzliche Hinweise

Auf Wunsch auch mit mehr als 24 verschiedenen Schließungen lieferbar



Artikel-Nr.	Dornmaß D	Anschlagrichtung	Schließung	VE	Lagerware
0240.16108:YZ.401-412	16 mm	rechts/unten	YZ 1-12	12 St	
0240.16108:YZ.413-424	16 mm	rechts/unten	YZ 13-24	12 St	
0240.16208:YZ.401-412	16 mm	links/unten	YZ 1-12	12 St	
0240.16208:YZ.413-424	16 mm	links/unten	YZ 13-24	12 St	
0240.21108:YZ.401-412	21 mm	rechts/unten	YZ 1-12	12 St	
0240.21108:YZ.413-424	21 mm	rechts/unten	YZ 13-24	12 St	
0240.21208:YZ.401-412	21 mm	links/unten	YZ 1-12	12 St	
0240.21208:YZ.413-424	21 mm	links/unten	YZ 13-24	12 St	

Riegelschlösser

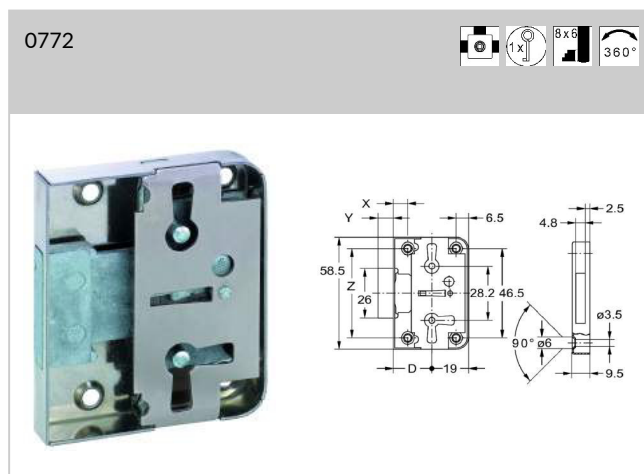
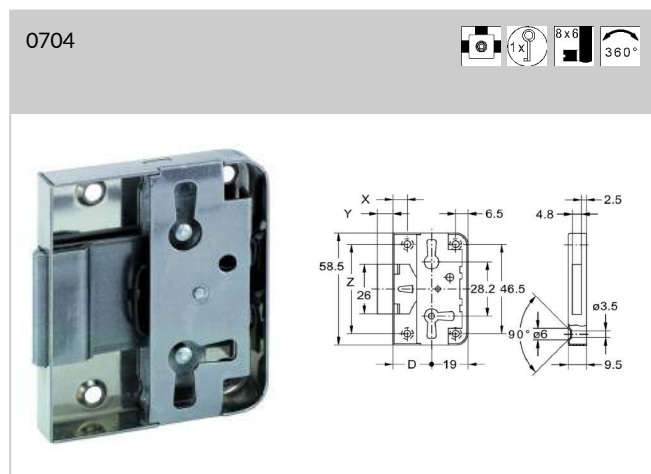
Artikel 0704, 0772

Kasten Stahl vernickelt; rechts, links und unten (lad) verwendbar;
1 vernickelter Schlüssel, Bart 8 x 6 mm

Art. Zubehör (inkl.)

1 x 0305 Schlüssel

Seite 14.04



Artikel-Nr.	Dornmaß D	Oberfläche	Schließung	Maß X	Maß Y	Maß Z	VE	Lagerware
0704.15002:IC.686	15 mm	vernickelt	IC	5 mm	6,5 mm	48 mm	10 St	✓
0704.20002:IC.686	20 mm	vernickelt	IC	7,5 mm	9,5 mm	46,5 mm	10 St	✓
0704.25002:IC.686	25 mm	vernickelt	IC	12,5 mm	9,5 mm	46,5 mm	10 St	✓
0704.30002:IC.686	30 mm	vernickelt	IC	12,5 mm	9,5 mm	46,5 mm	10 St	✓
0704.35002:IC.686	35 mm	vernickelt	IC	12,5 mm	9,5 mm	46,5 mm	10 St	✓
0704.40002:IC.686	40 mm	vernickelt	IC	12,5 mm	9,5 mm	46,5 mm	10 St	✓
0704.45002:IC.686	45 mm	vernickelt	IC	12,5 mm	9,5 mm	46,5 mm	10 St	✓
0704.50002:IC.686	50 mm	vernickelt	IC	12,5 mm	9,5 mm	46,5 mm	10 St	✓
0772.15002	15 mm	vernickelt	verschiedenschließend	5 mm	6,5 mm	48 mm	10 St	✓
0772.20002	20 mm	vernickelt	verschiedenschließend	7,5 mm	9,5 mm	46,5 mm	10 St	✓
0772.25002	25 mm	vernickelt	verschiedenschließend	12,5 mm	9,5 mm	46,5 mm	10 St	✓
0772.30002	30 mm	vernickelt	verschiedenschließend	12,5 mm	9,5 mm	46,5 mm	10 St	✓
0772.35002	35 mm	vernickelt	verschiedenschließend	12,5 mm	9,5 mm	46,5 mm	10 St	✓
0772.40002	40 mm	vernickelt	verschiedenschließend	12,5 mm	9,5 mm	46,5 mm	10 St	✓
0772.45002	45 mm	vernickelt	verschiedenschließend	12,5 mm	9,5 mm	46,5 mm	10 St	✓
0772.50002	50 mm	vernickelt	verschiedenschließend	12,5 mm	9,5 mm	46,5 mm	10 St	✓
0772.60002	60 mm	vernickelt	verschiedenschließend	12,5 mm	9,5 mm	46,5 mm	5 St	✓
0772.70002	70 mm	vernickelt	verschiedenschließend	12,5 mm	9,5 mm	46,5 mm	5 St	✓
0772.80002	80 mm	vernickelt	verschiedenschließend	12,5 mm	9,5 mm	46,5 mm	5 St	✓

Aufschraubschlösser



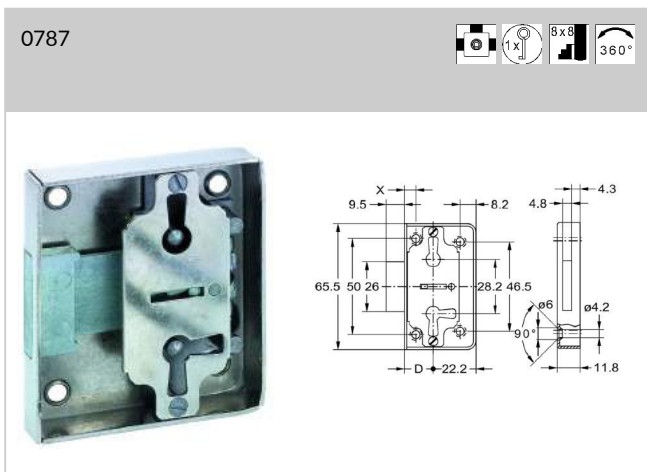
Riegelschlösser

Artikel 0787

Kasten Stahl vernickelt; rechts, links und unten (lad) verwendbar;
 3 Zuhaltungen, Schließungen 1-6; 1 vernickelter Schlüssel,
 Bart 8 x 8 mm

Art. Zubehör (inkl.)
 1 x 0305 Schlüssel

Seite 14.04



Artikel-Nr.	Dornmaß D	Oberfläche	Maß X	VE	Lagerware
0787.15002	15 mm	vernickelt	6 mm	10 St	✓
0787.20002	20 mm	vernickelt	8,5 mm	10 St	✓
0787.25002	25 mm	vernickelt	8,5 mm	10 St	✓
0787.30002	30 mm	vernickelt	8,5 mm	10 St	✓
0787.35002	35 mm	vernickelt	8,5 mm	10 St	✓
0787.40002	40 mm	vernickelt	8,5 mm	10 St	✓
0787.45002	45 mm	vernickelt	8,5 mm	10 St	✓
0787.50002	50 mm	vernickelt	8,5 mm	10 St	✓

Aufschraubschlösser



Riegelschlösser

Artikel 2820, 2828

Zylinder Metall; Kasten Metall; Dornmaß (D in mm) einstellbar auf 15, 20, 25, 30, 35 und 40; umstellbar auf rechts, links, unten (lad) oder oben (Klappe); Lieferzustand D=30 Dorn rechts; 2 Schlüssel; 1 Rosette vernickelt;

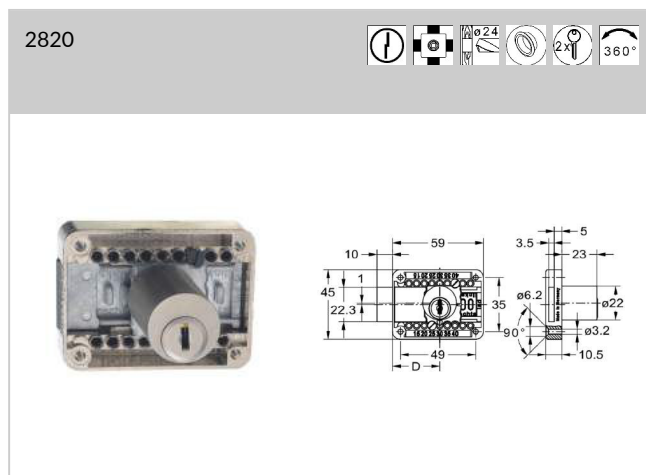
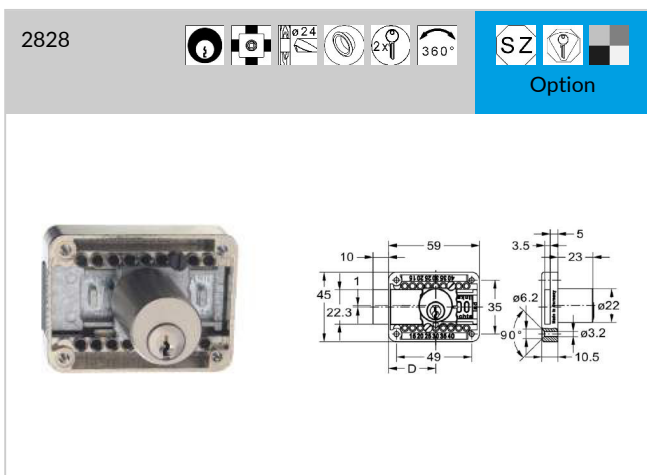
2820: 5 Plättchenzuhaltungen

Artikel 2828

Ausführung wie 2820, jedoch Zylinder aus Messing; bis zu 6 Stiftzuhaltungen

Zusätzliche Hinweise

Andere Zylinderformen auf Anfrage



Artikel-Nr.	Zylinderoberfläche	Oberfläche	Schließung	VE	Lagerware
2820.00002	vernickelt	vernickelt	verschiedenschließend	1 St	✓
2820.00002:BN.0101	vernickelt	vernickelt	BN0101	1 St	✓
2828.00002	matt vernickelt	vernickelt	verschiedenschließend	1 St	✓
2828.00002:BN.0101	matt vernickelt	vernickelt	BN0101	1 St	✓
2828.00002:BN.0102	matt vernickelt	vernickelt	BN0102	1 St	✓
2828.00002:BN.0103	matt vernickelt	vernickelt	BN0103	1 St	✓
2828.00002:BN.0104	matt vernickelt	vernickelt	BN0104	1 St	✓
2828.00002:BN.0105	matt vernickelt	vernickelt	BN0105	1 St	✓
2828.00002:BN.0106	matt vernickelt	vernickelt	BN0106	1 St	✓
2828.00002:BN.0107	matt vernickelt	vernickelt	BN0107	1 St	✓
2828.00002:BN.0108	matt vernickelt	vernickelt	BN0108	1 St	✓
2828.00002:BN.0109	matt vernickelt	vernickelt	BN0109	1 St	✓
2828.00002:BN.0110	matt vernickelt	vernickelt	BN0110	1 St	✓
2828.00010	Messing poliert	vernickelt	verschiedenschließend	1 St	✓
2828.00010:BN.0101	Messing poliert	vernickelt	BN0101	1 St	✓
2828.00010:BN.0102	Messing poliert	vernickelt	BN0102	1 St	✓
2828.00010:BN.0103	Messing poliert	vernickelt	BN0103	1 St	✓
2828.00010:BN.0104	Messing poliert	vernickelt	BN0104	1 St	✓

- 01
- 02
- 03
- 04
- 05
- 06
- 07
- 08
- 09
- 10
- 11
- 12
- 13
- 14
- 15
- 16
- 17
- 18
- 19
- 20
- 21

Riegelschlösser

Artikel 2826

Zylinder Messing; Kasten Stahl; 2 Schlüssel; 1 Rosette Messing; bis zu 6 Stifzuhaltungen

2826 Zubehör (inkl.)

2 x 0499

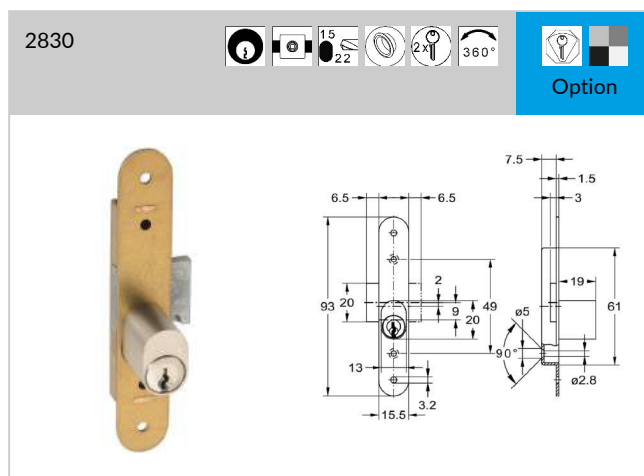
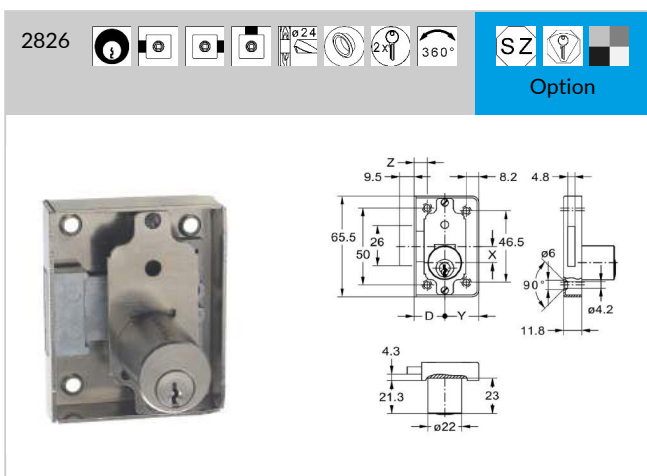
Seite 01.17

Artikel 2830

Zylinder und Kasten Messing; durchschließender Riegel; rechts und links verwendbar; Ovalzylinder Messing poliert; 2 Schlüssel; 1 Rosette Messing; bis zu 6 Stifzuhaltungen

Zusätzliche Hinweise

Andere Zylinderlängen möglich, auf Anfrage



Artikel-Nr.	Dornmaß D	Anschlagrichtung	Zylinderoberfläche	Oberfläche	Maß X	Maß Y	Maß Z	VE	Lagerware
2826.15102	15 mm	rechts	matt vernickelt	vernickelt	10,6 mm	22,2 mm	6 mm	1 St	✓
2826.15110	15 mm	rechts	Messing poliert	vernickelt	10,6 mm	22,2 mm	6 mm	1 St	✓
2826.15202	15 mm	links	matt vernickelt	vernickelt	10,6 mm	22,2 mm	6 mm	1 St	✓
2826.15210	15 mm	links	Messing poliert	vernickelt	10,6 mm	22,2 mm	6 mm	1 St	✓
2826.16302	16,5 mm	unten	matt vernickelt	vernickelt	14,1 mm	25,7 mm	8,5 mm	1 St	
2826.16310	16,5 mm	unten	Messing poliert	vernickelt	14,1 mm	25,7 mm	8,5 mm	1 St	
2826.20102	20 mm	rechts	matt vernickelt	vernickelt	10,6 mm	22,2 mm	8,5 mm	1 St	✓
2826.20110	20 mm	rechts	Messing poliert	vernickelt	10,6 mm	22,2 mm	8,5 mm	1 St	✓
2826.20202	20 mm	links	matt vernickelt	vernickelt	10,6 mm	22,2 mm	8,5 mm	1 St	✓
2826.20210	20 mm	links	Messing poliert	vernickelt	10,6 mm	22,2 mm	8,5 mm	1 St	✓
2826.21302	21,5 mm	unten	matt vernickelt	vernickelt	14,1 mm	25,7 mm	8,5 mm	1 St	
2826.21310	21,5 mm	unten	Messing poliert	vernickelt	14,1 mm	25,7 mm	8,5 mm	1 St	
2826.25102	25 mm	rechts	matt vernickelt	vernickelt	10,6 mm	22,2 mm	8,5 mm	1 St	✓
2826.25110	25 mm	rechts	Messing poliert	vernickelt	10,6 mm	22,2 mm	8,5 mm	1 St	✓
2826.25202	25 mm	links	matt vernickelt	vernickelt	10,6 mm	22,2 mm	8,5 mm	1 St	✓
2826.25210	25 mm	links	Messing poliert	vernickelt	10,6 mm	22,2 mm	8,5 mm	1 St	✓
2826.26302	26,5 mm	unten	matt vernickelt	vernickelt	14,1 mm	25,7 mm	8,5 mm	1 St	
2826.26310	26,5 mm	unten	Messing poliert	vernickelt	14,1 mm	25,7 mm	8,5 mm	1 St	
2826.30102	30 mm	rechts	matt vernickelt	vernickelt	10,6 mm	22,2 mm	8,5 mm	1 St	✓
2826.30110	30 mm	rechts	Messing poliert	vernickelt	10,6 mm	22,2 mm	8,5 mm	1 St	✓



Riegelschlösser

Artikel-Nr.	Dornmaß D	Anschlagrichtung	Zylinderoberfläche	Oberfläche	Schloßbreite	Maß X	Maß Y	Maß Z	VE	Lagerware
2826.30202	30 mm	links	matt vernickelt	vernickelt		10,6 mm	22,2 mm	8,5 mm	1 St	✓
2826.30210	30 mm	links	Messing poliert	vernickelt		10,6 mm	22,2 mm	8,5 mm	1 St	✓
2826.31302	31,5 mm	unten	matt vernickelt	vernickelt		14,1 mm	25,7 mm	8,5 mm	1 St	
2826.31310	31,5 mm	unten	Messing poliert	vernickelt		14,1 mm	25,7 mm	8,5 mm	1 St	
2826.35102	35 mm	rechts	matt vernickelt	vernickelt		10,6 mm	22,2 mm	8,5 mm	1 St	✓
2826.35110	35 mm	rechts	Messing poliert	vernickelt		10,6 mm	22,2 mm	8,5 mm	1 St	✓
2826.35202	35 mm	links	matt vernickelt	vernickelt		10,6 mm	22,2 mm	8,5 mm	1 St	✓
2826.35210	35 mm	links	Messing poliert	vernickelt		10,6 mm	22,2 mm	8,5 mm	1 St	✓
2826.36302	36,5 mm	unten	matt vernickelt	vernickelt		14,1 mm	25,7 mm	8,5 mm	1 St	
2826.36310	36,5 mm	unten	Messing poliert	vernickelt		14,1 mm	25,7 mm	8,5 mm	1 St	
2826.40102	40 mm	rechts	matt vernickelt	vernickelt		10,6 mm	22,2 mm	8,5 mm	1 St	✓
2826.40110	40 mm	rechts	Messing poliert	vernickelt		10,6 mm	22,2 mm	8,5 mm	1 St	✓
2826.40202	40 mm	links	matt vernickelt	vernickelt		10,6 mm	22,2 mm	8,5 mm	1 St	✓
2826.40210	40 mm	links	Messing poliert	vernickelt		10,6 mm	22,2 mm	8,5 mm	1 St	✓
2826.41302	41,5 mm	unten	matt vernickelt	vernickelt		14,1 mm	25,7 mm	8,5 mm	1 St	
2826.41310	41,5 mm	unten	Messing poliert	vernickelt		14,1 mm	25,7 mm	8,5 mm	1 St	
2826.45102	45 mm	rechts	matt vernickelt	vernickelt		10,6 mm	22,2 mm	8,5 mm	1 St	✓
2826.45110	45 mm	rechts	Messing poliert	vernickelt		10,6 mm	22,2 mm	8,5 mm	1 St	✓
2826.45202	45 mm	links	matt vernickelt	vernickelt		10,6 mm	22,2 mm	8,5 mm	1 St	✓
2826.45210	45 mm	links	Messing poliert	vernickelt		10,6 mm	22,2 mm	8,5 mm	1 St	✓
2826.46302	46,5 mm	unten	matt vernickelt	vernickelt		14,1 mm	25,7 mm	8,5 mm	1 St	
2826.46310	46,5 mm	unten	Messing poliert	vernickelt		14,1 mm	25,7 mm	8,5 mm	1 St	
2826.50102	50 mm	rechts	matt vernickelt	vernickelt		10,6 mm	22,2 mm	8,5 mm	1 St	✓
2826.50110	50 mm	rechts	Messing poliert	vernickelt		10,6 mm	22,2 mm	8,5 mm	1 St	✓
2826.50202	50 mm	links	matt vernickelt	vernickelt		10,6 mm	22,2 mm	8,5 mm	1 St	✓
2826.50210	50 mm	links	Messing poliert	vernickelt		10,6 mm	22,2 mm	8,5 mm	1 St	✓
2830.15002			matt vernickelt		15,5 mm				1 St	

- 01
- 02
- 03
- 04
- 05
- 06
- 07
- 08
- 09
- 10
- 11
- 12
- 13
- 14
- 15
- 16
- 17
- 18
- 19
- 20
- 21

Aufschraubschlösser



Riegelschlösser

Artikel 2032

Kasten Stahl; bis zu 450 verschiedene Schließungen; 2 vernickelte Schlüssel

2032 Zubehör (inkl.)

2 x 0301 Schlüssel

Seite 14.04

2795 Zubehör (inkl.)

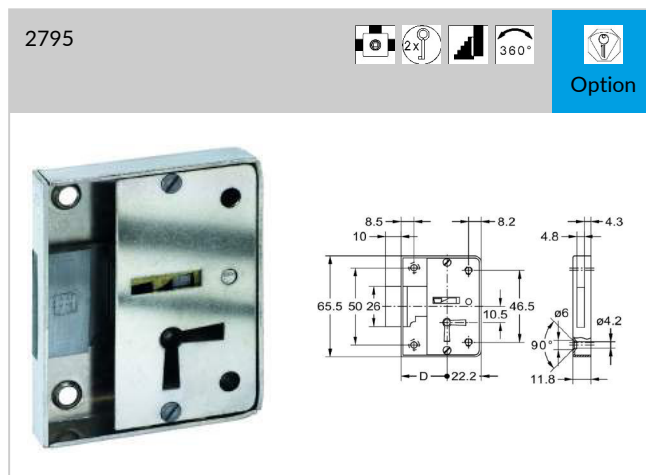
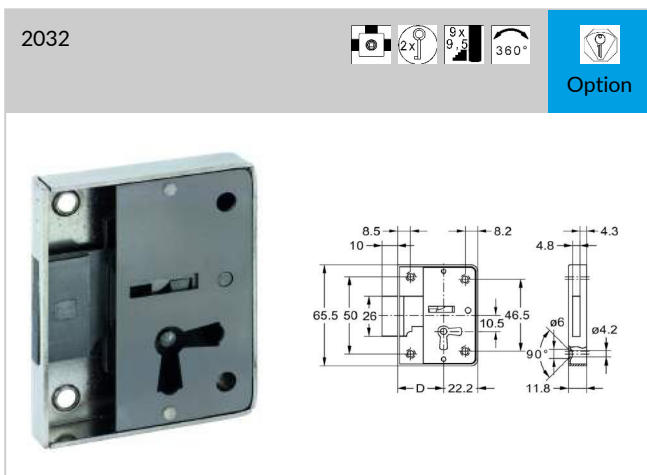
2 x 0500 Schlüssel

Artikel 2795

Kasten Stahl; bis zu 650 verschiedene Schließungen; 2 vernickelte, dünne, ca. 60 mm lange Stahlschlüssel

Zusätzliche Hinweise

Hauptschlüssel-Einrichtung ab 25mm Dorn möglich



Artikel-Nr.	Dornmaß D	Anschlagrichtung	Oberfläche	VE	Lagerware
2032.20102	20 mm	rechts/unten	vernickelt	10 St	
2032.20202	20 mm	links/unten	vernickelt	10 St	
2032.25102	25 mm	rechts/unten	vernickelt	10 St	
2032.25202	25 mm	links/unten	vernickelt	10 St	
2032.30102	30 mm	rechts/unten	vernickelt	10 St	
2032.30202	30 mm	links/unten	vernickelt	10 St	
2032.35102	35 mm	rechts/unten	vernickelt	10 St	
2032.35202	35 mm	links/unten	vernickelt	10 St	
2032.40102	40 mm	rechts/unten	vernickelt	10 St	
2032.40202	40 mm	links/unten	vernickelt	10 St	
2795.25102	25 mm	rechts/unten	vernickelt	1 St	
2795.25202	25 mm	links/unten	vernickelt	1 St	
2795.30102	30 mm	rechts/unten	vernickelt	1 St	
2795.30202	30 mm	links/unten	vernickelt	1 St	
2795.40102	40 mm	rechts/unten	vernickelt	1 St	
2795.40202	40 mm	links/unten	vernickelt	1 St	

Aufschraubschlösser



Riegelschlösser

Artikel 3001

Zylinder Metall; Gehäuse Metall; 2 Schlüssel; 1 Rosette vernickelt;
Anschlagrichtung umstellbar; Lieferzustand ist rechts; 5
Plättchenzuhaltungen

Artikel 3013

Zylinder Messing; Gehäuse Metall; 2 Schlüssel; 1 Rosette Messing;
umstellbar von rechts auf links und von links auf rechts; bis zu 6
Stiftzuhaltungen

Zusätzliche Hinweise

Passende Zentralverriegelung siehe S. 12.17

3001 Zubehör (sep.)

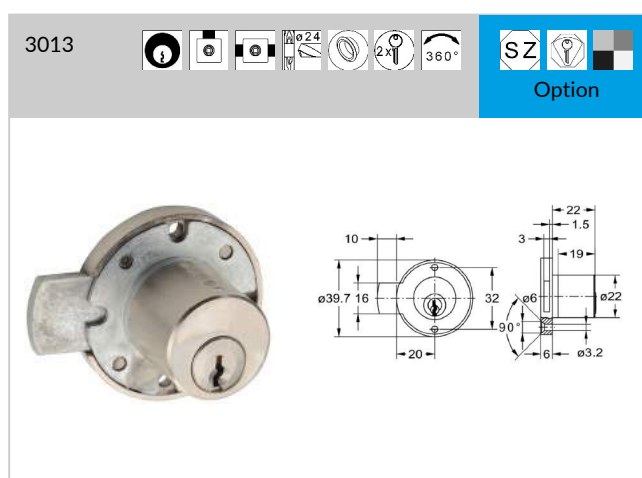
3005 Ausgleichsring

Seite 15.11

3013 Zubehör (sep.)

3006 Ausgleichsring Neuheit

Seite 15.11



Artikel-Nr.	Dornmaß	Anschlagrichtung	Zylinderoberfläche	Schließung	VE	Lagerware
3001.17002	17,5 mm	rechts/links/unten/oben	vernickelt	verschiedenschließend	5 St	✓
3001.17002:BN.0101	17,5 mm	rechts/links/unten/oben	vernickelt	BN0101	5 St	✓
3001.17002:BN.0102	17,5 mm	rechts/links/unten/oben	vernickelt	BN0102	5 St	✓
3001.17002:BN.0103	17,5 mm	rechts/links/unten/oben	vernickelt	BN0103	5 St	✓
3001.17002:BN.0104	17,5 mm	rechts/links/unten/oben	vernickelt	BN0104	5 St	✓
3001.17002:BN.0105	17,5 mm	rechts/links/unten/oben	vernickelt	BN0105	5 St	✓
3001.17002:BN.0106	17,5 mm	rechts/links/unten/oben	vernickelt	BN0106	5 St	✓
3001.17002:BN.0107	17,5 mm	rechts/links/unten/oben	vernickelt	BN0107	5 St	✓
3001.17002:BN.0108	17,5 mm	rechts/links/unten/oben	vernickelt	BN0108	5 St	✓
3001.17002:BN.0109	17,5 mm	rechts/links/unten/oben	vernickelt	BN0109	5 St	✓
3001.17002:BN.0110	17,5 mm	rechts/links/unten/oben	vernickelt	BN0110	5 St	✓
3013.20102	20 mm	rechts	matt vernickelt	verschiedenschließend	1 St	
3013.20110	20 mm	rechts	Messing poliert	verschiedenschließend	1 St	
3013.20202	20 mm	links	matt vernickelt	verschiedenschließend	1 St	
3013.20210	20 mm	links	Messing poliert	verschiedenschließend	1 St	
3013.20302	20 mm	unten	matt vernickelt	verschiedenschließend	1 St	
3013.20310	20 mm	unten	Messing poliert	verschiedenschließend	1 St	

Artikel 0857

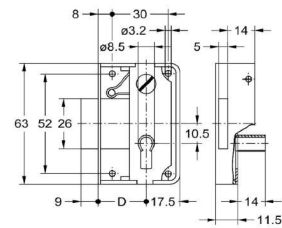
Kasten Stahl geschliffen; Pfeife aus Stahl; eintourig;

1 Buntbartschlüssel mit Zapfen, Stahl blank; jedes Dornmaß hat seine eigene Schweifung (gleichschließend)

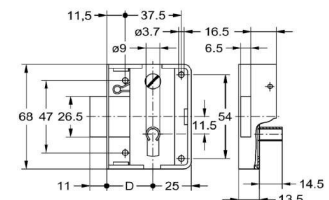
Art. Zubehör (inkl.)

1 x 0502 Buntbartschlüssel

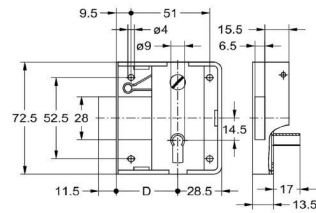
0857.25



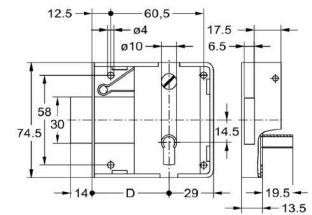
0857.30



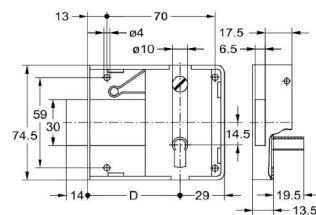
0857.40



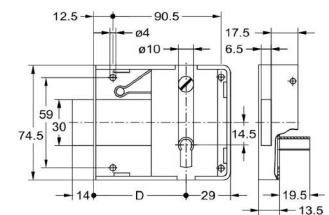
0857.50



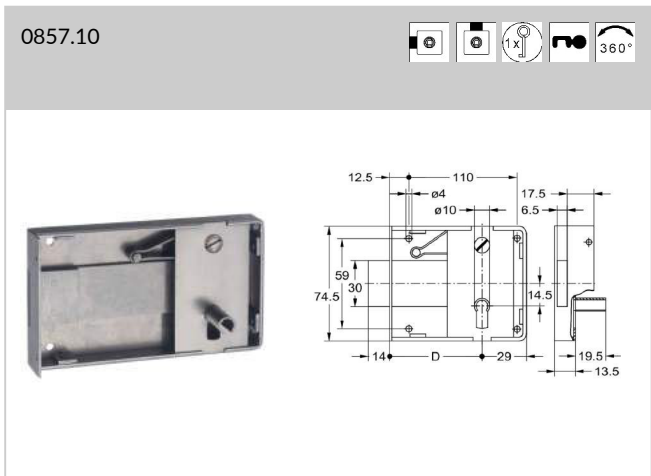
0857.60



0857.80



Riegelschlösser



Artikel-Nr.	Dornmaß D	Anschlagrichtung	VE	Lagerware
0857.25108	25 mm	rechts	5 St	
0857.25208	25 mm	links	5 St	
0857.30108	30 mm	rechts	5 St	
0857.30208	30 mm	links	5 St	
0857.40108	40 mm	rechts	5 St	
0857.40208	40 mm	links	5 St	
0857.50108	50 mm	rechts	5 St	
0857.50208	50 mm	links	5 St	
0857.60108	60 mm	rechts	5 St	

01
02
03
04
05
06
07
08
09
10
11
12
13
14
15
16
17
18
19
20
21

Fallenschlösser

Artikel 1591

Kasten Stahl vernickelt; mit Falle; rechts und links verwendbar; 7 mm Vierkantnuss

Zusätzliche Hinweise

Griffoliven siehe Kapitel 13

Artikel 2822

Zylinder Messing; Kasten Stahl vernickelt; mit Falle zum Festschließen; 2 Schlüssel; 1 Rosette Messing poliert; bis zu 6 Stiftzuhaltungen

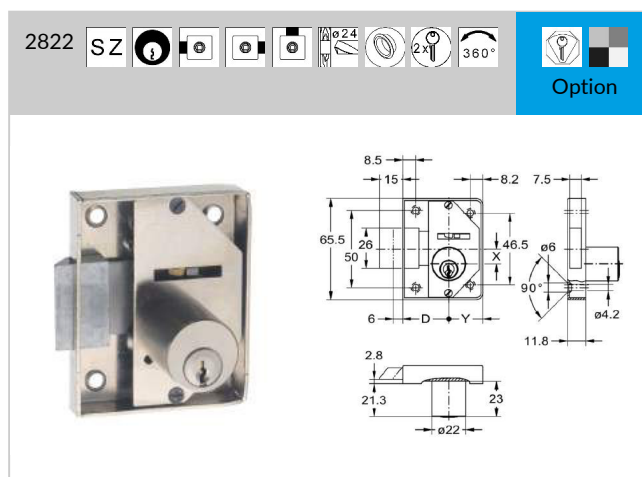
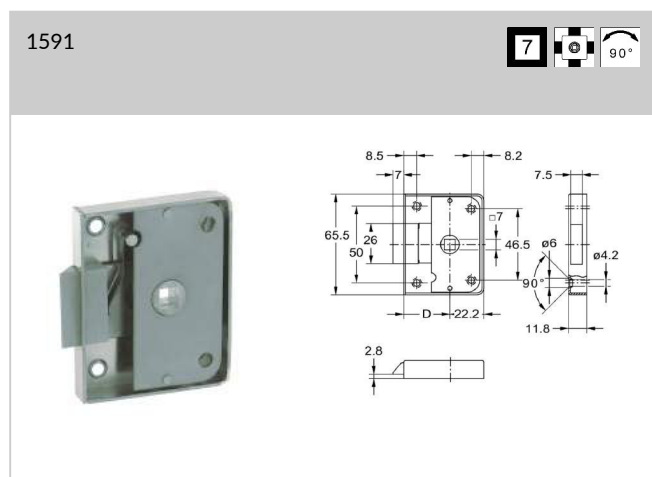
Zusätzliche Hinweise

Andere Zylinderformen und Zylinderlängen möglich, auf Anfrage

Art. Zubehör (sep.)

1 x 2523 Schließblech
1 x 2712 Schließblech Neuheit

Seite 15.23
Seite 15.21



Artikel-Nr.	Dornmaß D	Anschlagrichtung	Zylinderoberfläche	Oberfläche	Maß X	Maß Y	VE	Lagerware
1591.30002	30 mm	rechts/links/unten/oben		vernickelt			10 St	✓
1591.40002	40 mm	rechts/links/unten/oben		vernickelt			10 St	✓
2822.26302	26,5 mm	unten	matt vernickelt	vernickelt	13 mm	25,7 mm	1 St	
2822.30102	30 mm	rechts	matt vernickelt	vernickelt	9,5 mm	22,2 mm	1 St	
2822.30202	30 mm	links	matt vernickelt	vernickelt	9,5 mm	22,2 mm	1 St	
2822.36302	36,5 mm	unten	matt vernickelt	vernickelt	13 mm	25,7 mm	1 St	
2822.40102	40 mm	rechts	matt vernickelt	vernickelt	9,5 mm	22,2 mm	1 St	
2822.40202	40 mm	links	matt vernickelt	vernickelt	9,5 mm	22,2 mm	1 St	

Einsteck- und Aufschraubschlösser

Artikel 1571

Einsteck-Riegelschlösser Metall; Riegel und Vierkantnuss Metall vernickelt

Artikel 1581

Einsteck-Fallenschlösser Metall; Falle und Vierkantnuss aus glasfaserverstärktem Kunststoff

Artikel 1593

Aufschraub-Fallenschlösser Metall; Falle und Vierkantnuss aus glasfaserverstärktem Kunststoff; mit Zentrierhülsen und Schlossabdeckung

Artikel 7408

Aufschraub-Riegelschlösser Metall; Riegel und Vierkantnuss Metall vernickelt

1571 Zubehör (inkl.)

1 x 2544 Schließblech

Seite 15.25

1581 Zubehör (inkl.)

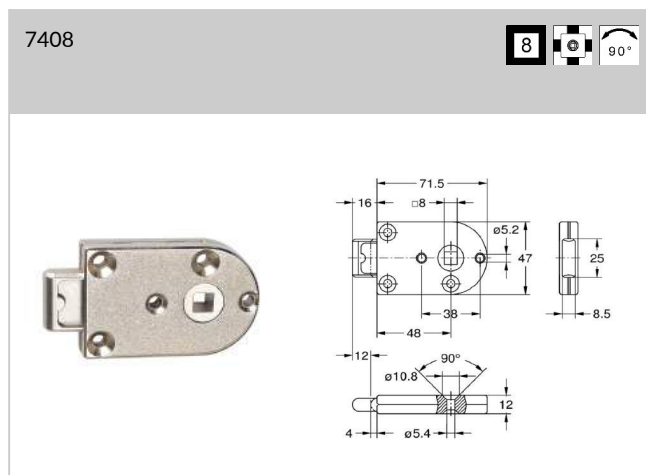
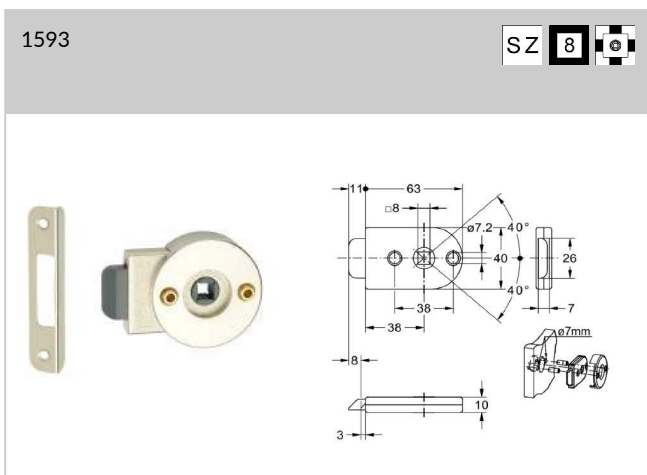
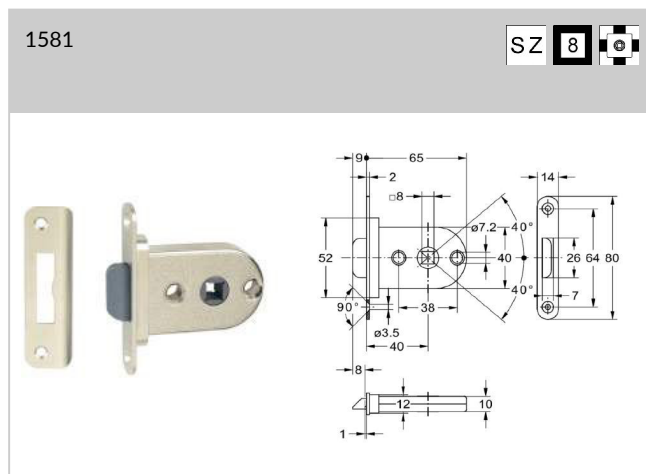
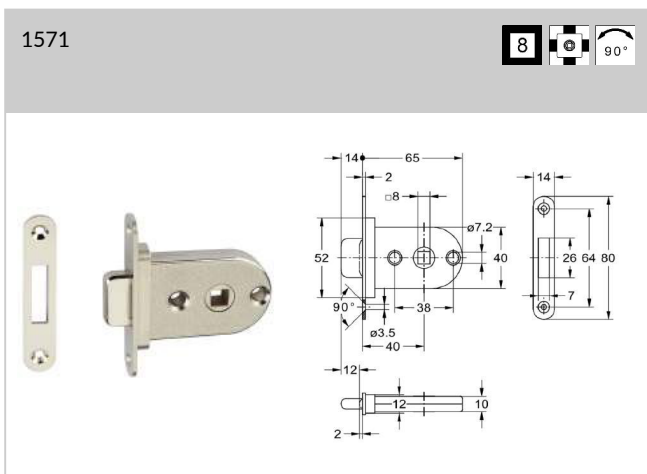
1 x 2528 Schließblech

Seite 15.23

1593 Zubehör (inkl.)

1 x 2529 Schließblech

Seite 15.22
15.25



Artikel-Nr.	Dornmaß	Oberfläche	VE	Lagerware
1571.40002	40 mm	vernickelt	10 St	✓
1581.40002	40 mm	vernickelt	10 St	✓
1593.38002	38 mm	vernickelt	10 St	✓
7408.20/55/34/4	52 mm	vernickelt	10 St	



Geplante Sache!

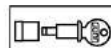
Piktogramme und Farbmustertafel

Piktogramme

Eigenschaften des Schlosses oder Zylinders:


Zylinder ohne Angabe der Schließung sind verschiedenschließend.

SZ der Artikel kann nur mit Schließzwang (Schlüssel nur in geschlossenem Zustand abziehbar) geliefert werden.

 System Euro, die Griffbolzen oder die Kerne können ausgewechselt werden.

ASS ASS = Auswechselbares Schließsystem
Die Schließensätze sind auswechselbar

 für Profilzylinder (PZ) geeignet

 Zylinder mit Stiftzuhaltung

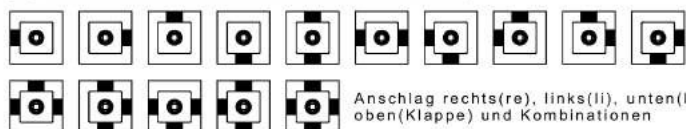
 Zylinder mit Plättchenzuhaltung

Angabe zu Vierkantausführung:

7+ für 7mm Vierkant (Vierkant verlängerbar)

7 8 für 7mm oder 8mm Vierkant


Lage der Schlösser bzw. Schließensätze im Möbel:






Anschlag rechts(re), links(li), unten(lad), oben(Klappe) und Kombinationen

Erklärung der verschiedenen Zierschlüsselschließungen:

     1x Schließung, die Schlösser sind alle gleichschließend.

   Dreizuhaltungsschließung, 6 verschiedene Schließungen. Wenn keine Schließung angegeben ist, sind sie verschiedenschließend

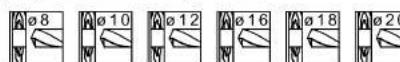
  Vierzuhaltungsschließung, 24 verschiedene Schließungen. Wenn keine Schließung angegeben ist, sind sie verschiedenschließend.

 Fünfzuhaltungsschließung, bis zu 650 verschiedene Schließungen. Wenn keine Schließung angegeben ist, sind sie verschiedenschließend

 Nutenbartschlüssel mit Zapfen

   Nutenbartschlüssel, 4 unterschiedliche Nutenausführungen

Angabe der Bohrungsmaße:

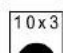
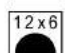


Durchmesser für die Bohrung in mm: 10; 12; 16; 18; 20; 24; 25; 26; 30

 Abmaße des Langloches in mm: 15x22


Artikel ist für folgendes Profil ausgelegt:

  Profilstangen in mm: ø6x5; ø8x7



  Halbrundstangen in mm: 8x3; 10x3; 12x6



 ZV-Stange in mm: 16x3

Im Lieferumfang enthalten:

 Lieferumfang mit Rosette

  1 bzw. 2 Zierschlüssel

  2 bzw. 3 Zylinderschlüssel

  2 bzw. 3 Wendeschlüssel

Drehweg des Schlüssels:

   Schließbewegung: 90°, 180° und 360°

Option

Mögliche Lieferoptionen für Schlösser.

 auch mit Schließzwang (Schlüssel nur in geschlossenem Zustand abziehbar) lieferbar

 auch für Schließanlagen geeignet

 auch in anderen Oberflächen möglich

Farbmustertafel

					
02 matt vernickelt/ ultrasamt vernickelt	03 poliert vernickelt	06 matt verchromt	07 poliert verchromt	39 Edelstahl matt gebürstet	25 weiß
					
10 Messing poliert	01 Messing matt	09 glanz vergoldet	04 brüniert dunkel	11 braun	05 schwarz

Weitere Färbungen auf Anfrage möglich. Es sind nur die gängigsten Färbungen abgebildet. Druckbedingt ist es möglich, dass sich Farbabweichungen zu den Originalfarbtönen ergeben.