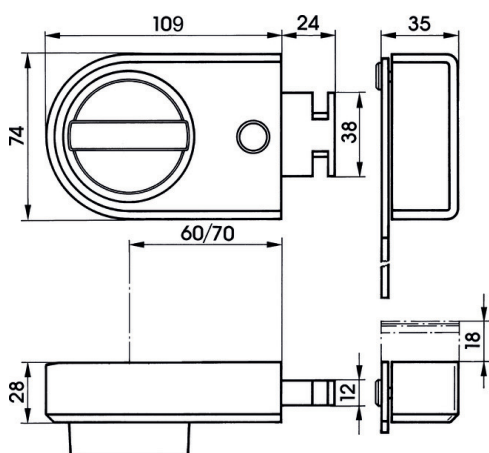


Kastenriegelschloss ohne Zylinder mit Sperrbügel 9132

Type .132 - ohne Außenzylinder .063



Vorteile auf einen Blick

- Mit robustem Riegel und massivem Schlosskasten

Produktbeschreibung

- Optische Verriegelungsanzeige grün/rot
- Lieferbar in den Färbungen silbergrau (FB=SGR), weiß (FB=WS) und braun (FB=BN)
- Schloss- und Schließkasten aus korrosionsgeschütztem Zinkdruckguss
- Riegel massiv Messing, 2-tourig, 24 mm ausschließend
- Verstellbares Dornmaß 60/70 mm
- Massiver Sperrbügel aus Stahl, vernickelt - für spaltbreites Öffnen der Tür
- DIN links (S=R) oder DIN rechts (S=L) verwendbar
- Für Falz- und Stumpftüren

Lieferumfang

- 1 Kastenriegelschloss
- Schließkastenunterlagen (2x 1 mm und 1x 3 mm) für Höhenausgleich bis 18 mm

Hinweis

- VdS Anerkennung nur in Verbindung mit Schutzrosette 1086 oder 1087

Bestellhinweis

- Bitte geben Sie bei Ihrer Bestellung die gewünschte Färbung (FB=) sowie die DIN-Richtung (S=) mit an!

Passende ASSA ABLOY Produkte

- Außenzylinder .063

Passendes Zubehör

- Anbohrschutz für Schlosskasten 1920
- Unterlage für Schließkasten 1948, ABM=1
- Unterlage für Schließkasten 1948, ABM=3
- Unterlage für Schlosskasten 1949
- Zylinderabdeckung 1086
- Zylinderabdeckung 1087
- Schließkastenblech 1938, VAR=1475168
- Schließblech 1938, VAR=1475173
- Schließkastenblech mit Winkel 1938, VAR=1485433

Bestellbare Varianten

Artikelnummer	FB=	S=
9132 22948	SGR	L
9132 22945	SGR	R
9132 22950	WS	L
9132 22947	WS	R
9132 22949	BN	L
9132 22946	BN	R