

.131

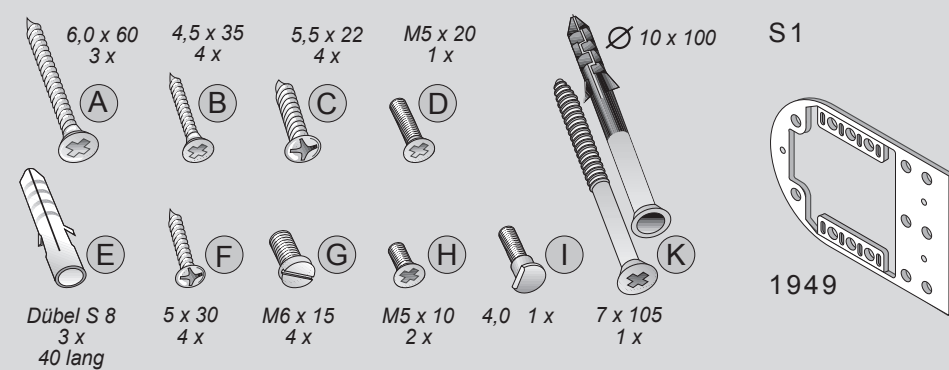
.132

.133

.136

Hinweise:

Das Produkt ist geeignet für folgende Materialien: Türen aus Holz, Aluminium, Stahl und Kunststoff. Bei Kunststoff sollte darauf geachtet werden, daß das Innere des Rahmenprofils einen Trägerrahmen aus Metall aufweist. Bei Nichtbeachtung der Montageanleitung und der oben genannten Voraussetzungen ist die einbruchhemmende Wirkung eventuell beeinträchtigt.



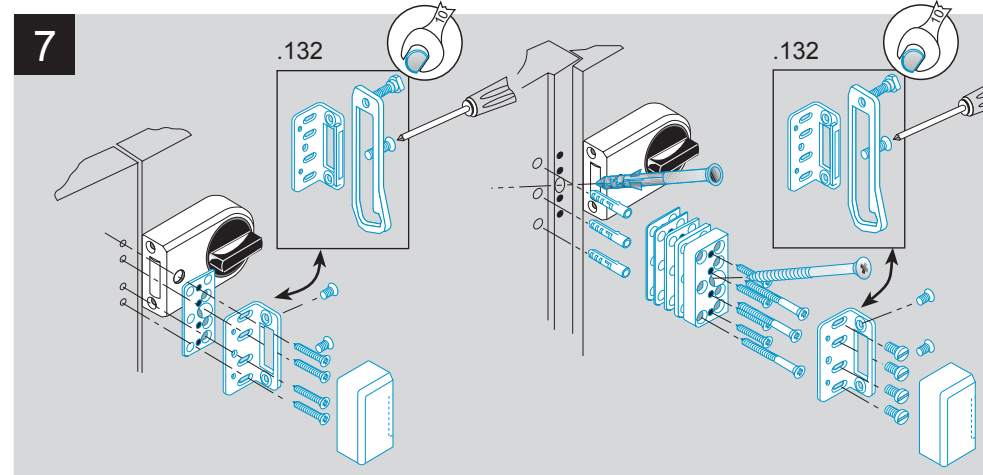
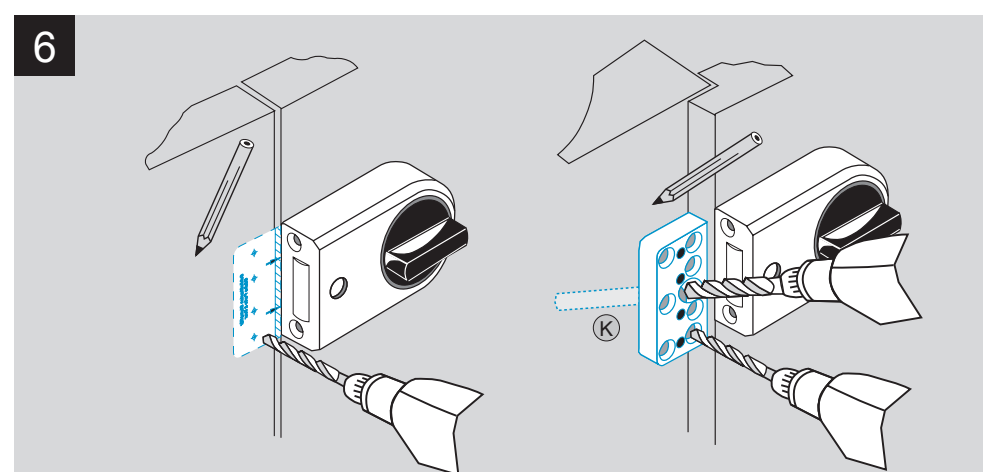
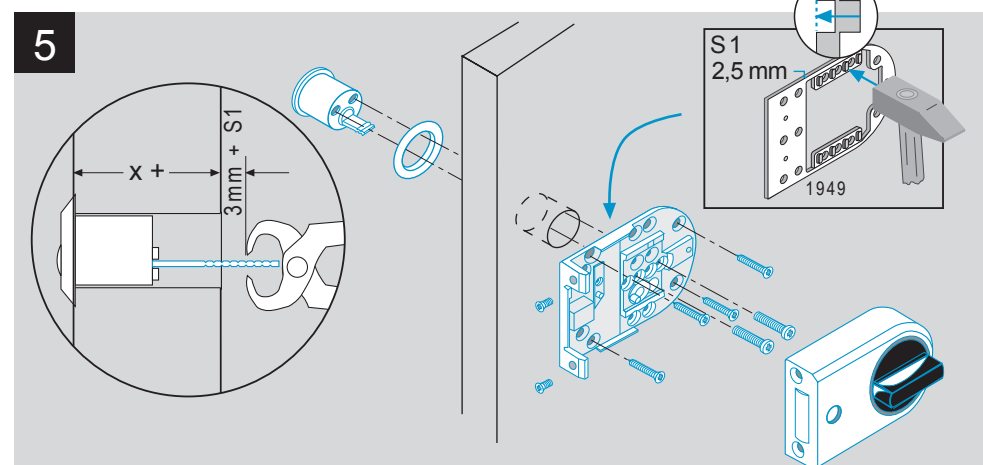
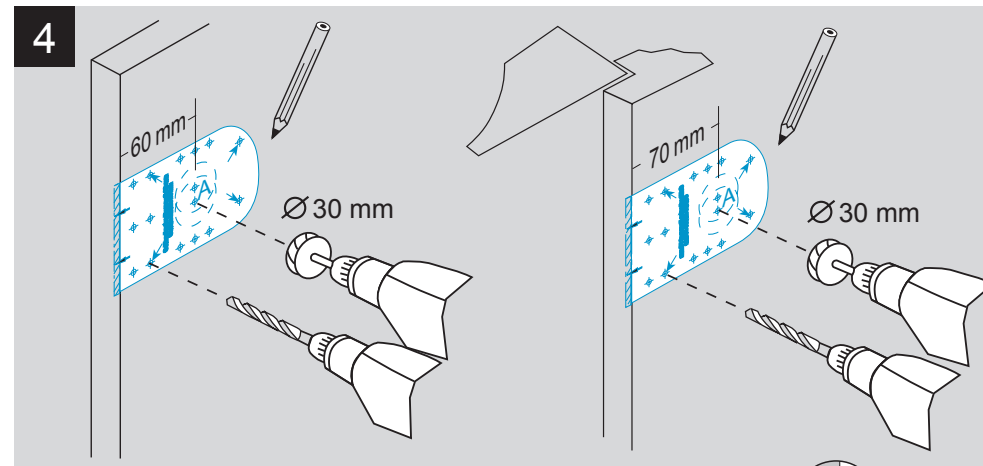
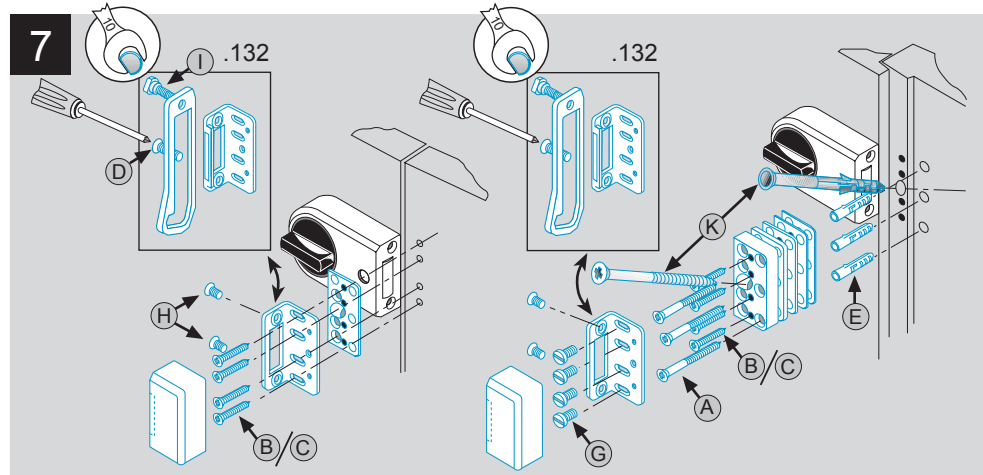
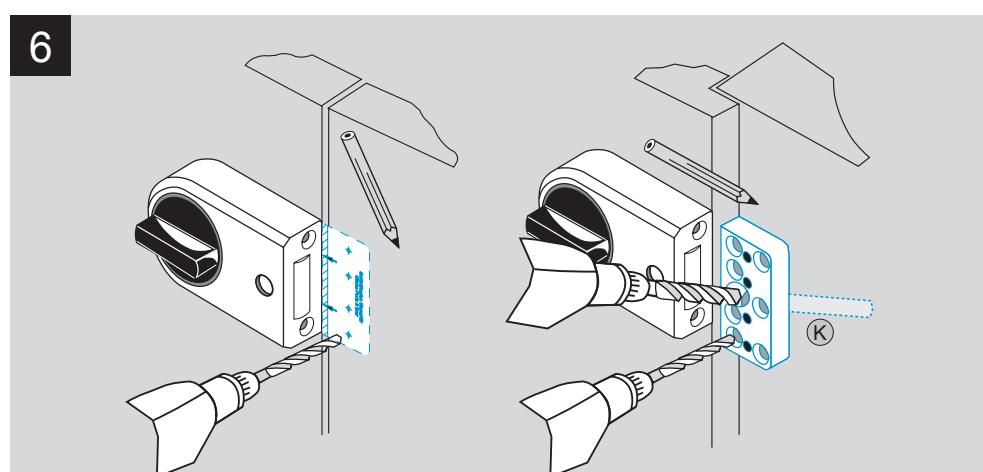
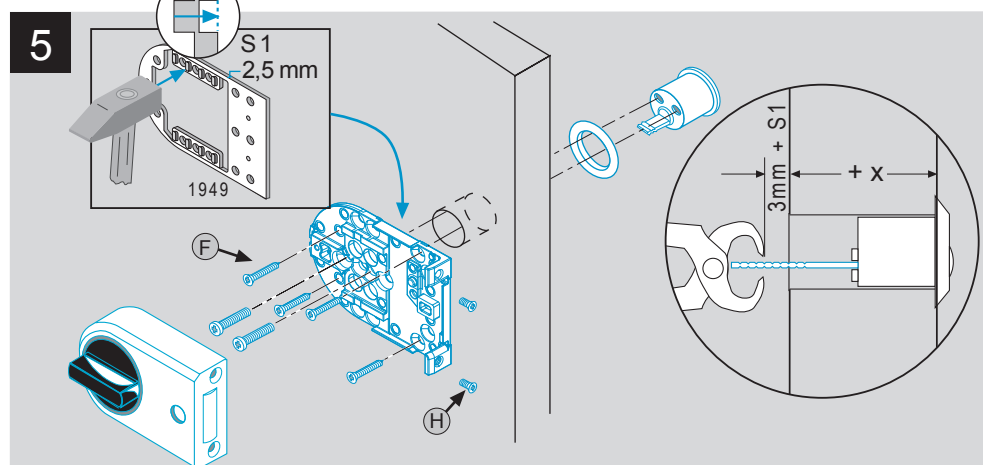
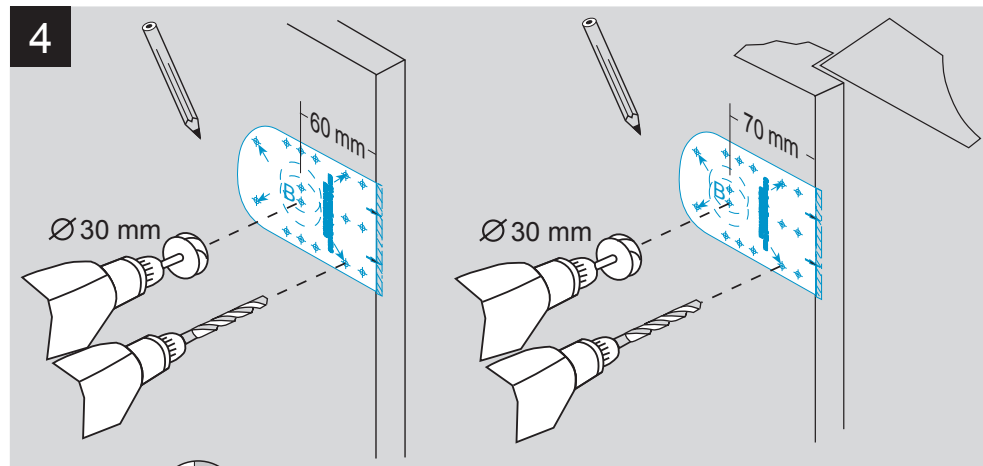
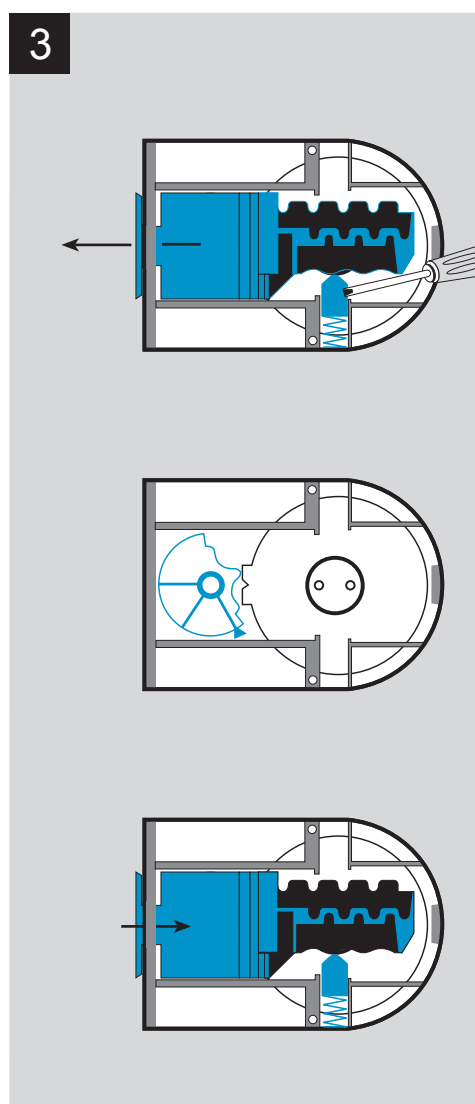
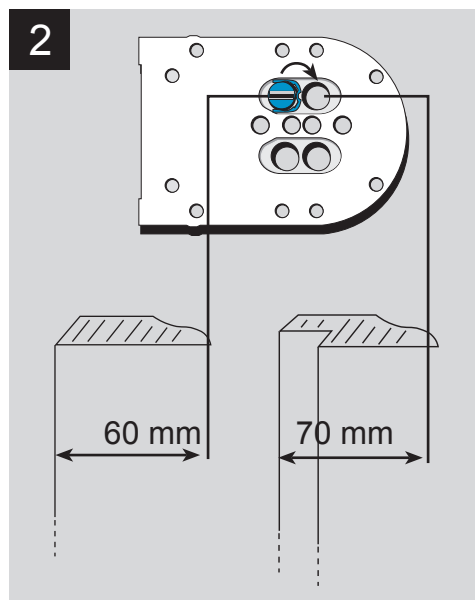
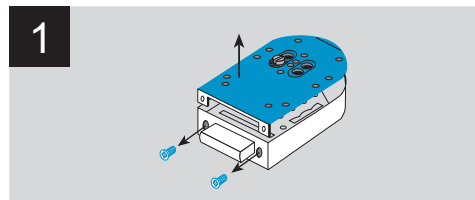
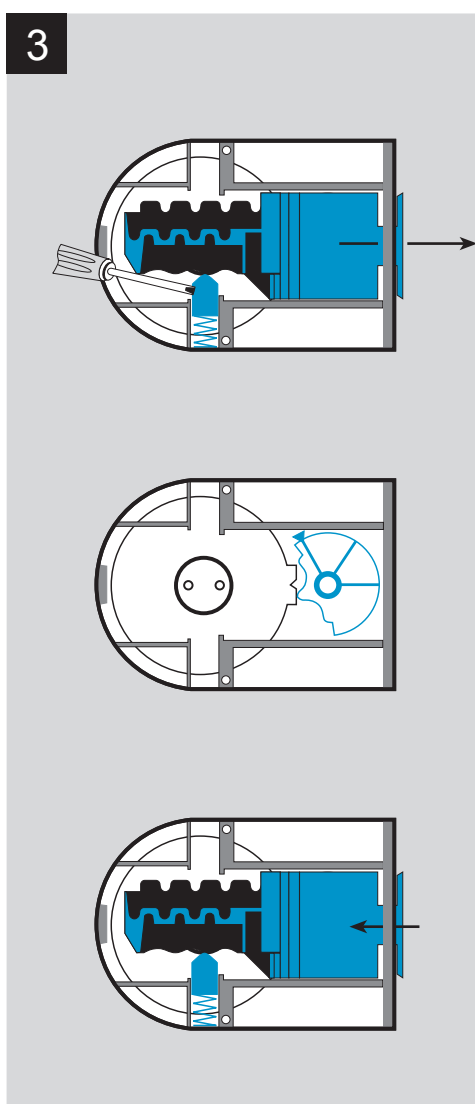
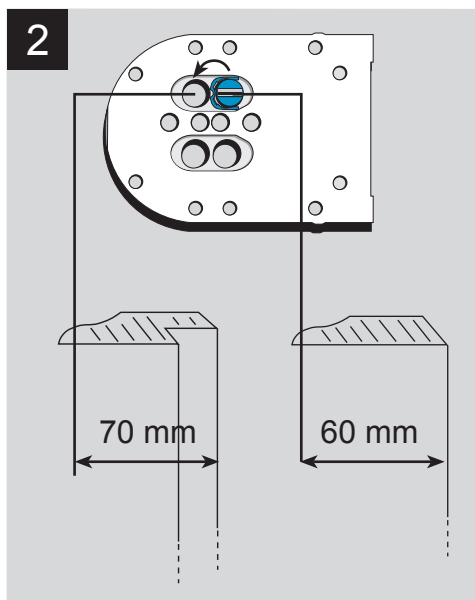
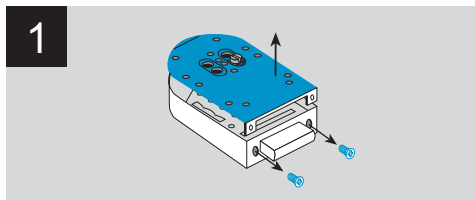
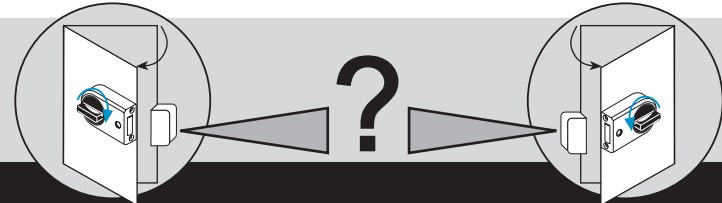
Montageanleitung
 Mounting Instructions
 Notice de Montage
 Montageaanwijzing
 Instrucciones de Montaje

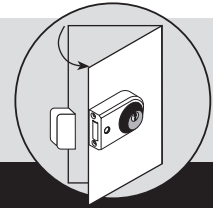
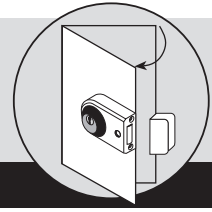
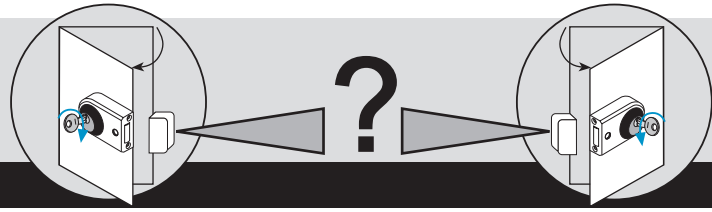


ASSA ABLOY, the global leader in door opening solutions

.131, .132, .133, .136

.131
.132





Hinweise:

Bei der Montage ist die VdS Richtlinie 2537 Teil 1 und 2 zu berücksichtigen.

Hinweise:

Das Produkt ist geeignet für folgende Materialien: Türen aus Holz, Aluminium, Stahl und Kunststoff. Bei Kunststoff sollte darauf geachtet werden, daß das Innere des Rahmenprofils einen Trägerrahmen aus Metall aufweist. Bei Nichtbeachtung der Montageanleitung und der oben genannten Voraussetzungen ist die einbruchhemmende Wirkung eventuell beeinträchtigt.



Anerkannt ohne Außenzylinder und mit Außenzylinder der Typreihe .063 in Verbindung mit den Schutzrosetten Typ 1086 oder 1087.

M 197068
M 197069

ASSA ABLOY is the global leader in door opening solutions, dedicated to satisfying end-user needs for security, safety and convenience



ASSA ABLOY
Sicherheitstechnik GmbH
Attilastr. 61 - 67
12105 Berlin
Tel. +49 30 81 06-0
berlin@assaabloy.com
www.assaabloy.de

